

iW3620 產品簡介

適用於 AC/DC LED 驅動器的數位 PWM 定流控制器

1.0 功能

- 主要側回饋 (Primary-side feedback) 可免去使用光隔離器並簡化設計
- 準諧振運作，可達到最高整體效率
- **EZ-EMI**® 設計可輕易符合全球的 EMI 標準
- 切換頻率最高可達 130 kHz，能讓電源供應器體積較小
- 小誤差範圍的 LED 定流調節功能
- 不需要外部補償組件
- 內建具備 LED 驅動器主要側回饋的輸出定流控制。
- 低啓動電流 (一般 10 μ A)
- 內建緩衝啓動
- 內建短路保護和輸出電壓過載保護
- 電流感應電阻短路保護
- 過熱保護
- 開路保護
- 通用輸入範圍從 85 V_{ac} 至 264 V_{ac}
- 單一故障保護
- 較小輸入降壓電容
- 長 MTBF
- 高效率

2.0 說明

iW3620 是高效能 AC/DC 離線 LED 驅動器，其中使用數位控制技術來建置峰值電流模式 PWM 反馳式電源供應器。本裝置在重負載時採用準諧振運作模式，以提供高效率與多種重要內建保護功能，將外部元件計數減到最少、簡化 EMI 設計，並降低材料成本總金額。iW3620 不需要次要回饋電路就能達成絕佳的線路與負載調節。此外，本產品不需要迴路補償元件就能在各種運作條件下維持穩定性。逐脈衝波形分析可讓迴路回應速度超越傳統解決方案，從而加快動態負載回應。內建電流限制功能可在通用離線應用中提供最佳轉換器設計，其中涵蓋廣泛的輸入電壓範圍。

3.0 應用

- LED 照明

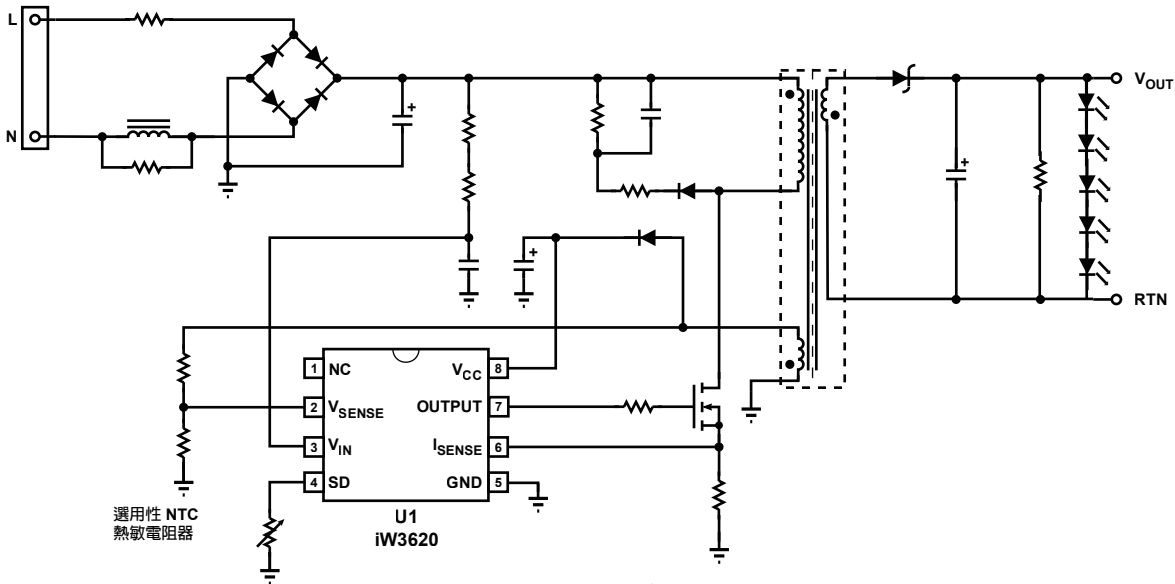
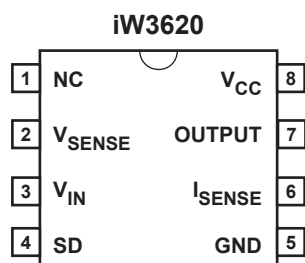


圖 3.1 : 一般應用電路

iW3620 產品簡介

適用於 AC/DC LED 驅動器的數位 PWM 定流控制器

4.0 接腳配置說明



Pin 號碼	名稱	類型	Pin 說明
1	NC	-	沒有連線。
2	V _{SENSE}	類比輸入	輔助電源電壓感應 (用於主要側調節)。
3	V _{IN}	類比輸入	整流 AC 線路平均電壓感應。
4	SD	類比輸入	外部關斷控制。透過電阻器 (如果未使用) 接地。
5	GND	接地	接地。
6	I _{SENSE}	類比輸入	主要電流感應 (用於逐週期峰值電流控制與限制)。
7	OUTPUT	輸出	外部 MOSFET 開關的閘極驅動。
8	V _{CC}	電源輸出	供起始重置電路之控制電路與電壓感應使用的電源供應器。

iW3620 產品簡介

適用於 AC/DC LED 驅動器的數位 PWM 定流控制器

5.0 絕對最大額定值

絕對最大額定值就是一旦超出就會造成永久損害的參數值或範圍。如需瞭解最安全的運作條件，請參閱 6.0 節的「電器特性」。

參數	符號	值	單位
DC 電源供應器電壓範圍 (pin 8, $I_{CC} = 20\text{mA max}$)	V_{CC}	-0.3 至 18	V
V_{CC} pin 的 DC 電源電流	I_{CC}	20	mA
輸出 (pin 7)		-0.3 至 18	V
V_{SENSE} 輸入 (pin 2, $I_{Vsense} \leq 10\text{ mA}$)		-0.7 至 4.0	V
V_{IN} 輸入 (pin 3)		-0.3 至 18	V
I_{SENSE} 輸入 (pin 6)		-0.3 至 4.0	V
SD 輸入 (pin 4)		-0.3 至 18	V
$T_A \leq 25^\circ\text{C}$ 時的功率消耗	P_D	526	mW
最大接合面溫度	$T_{J\text{ MAX}}$	125	$^\circ\text{C}$
貯存溫度	T_{STG}	-65 至 150	$^\circ\text{C}$
IR Reflow ≤ 15 秒期間的焊接溫度	T_{LEAD}	260	$^\circ\text{C}$
接合面至 PCB 電路板熱阻的表面溫度	Ψ_{JB} (附註 1)	70	$^\circ\text{C/W}$
JEDEC JESD22-A114 的 ESD 額定值		2,000	V
JEDEC 78 的門鎖效應測試		± 100	mA

附註：

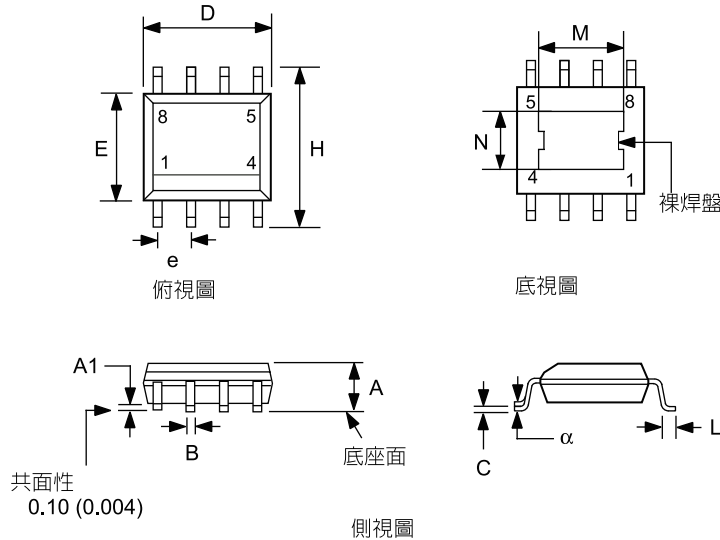
附註 1. Ψ_{JB} [Psi 接合至電路板] 可預估與 PCB [電路板] 表面溫度有關的晶粒介面溫度。此資料是在接地 pin (pin 5) 未使用任何熱膠時測量而得。請參閱 iWatt3620 資料表以取得更多資訊。

iW3620 產品簡介

適用於 AC/DC LED 驅動器的數位 PWM 定流控制器

6.0 實體尺寸

8-Lead 小外觀 (SOIC) 包裝



器件	吋		公釐	
	最小	最大	最小	最大
A	0.051	0.067	1.30	1.70
A1	0.0020	0.0060	0.05	0.150
B	0.014	0.019	0.36	0.48
C	0.007	0.010	0.18	0.25
D	0.189	0.197	4.80	5.00
E	0.150	0.157	3.81	3.99
e	0.050 BSC		1.27 BSC	
H	0.228	0.244	5.79	6.20
N	0.086	0.094	2.18	2.39
M	0.118	0.126	3.00	3.20
L	0.016	0.050	0.41	1.27
α	0°	8°		

圖 6.1：實體尺寸，8-lead SOIC 包裝

符合 JEDEC Standard MS12F

尺寸控制以吋為單位；公釐尺寸僅供參考

本產品符合 RoHS 規章且不含鹵化物。

焊接耐熱度：

[a] 包裝為 IPC/JEDEC Std 020D 濕度敏感度第 3 級

[b] 包裝超出 JEDEC Std No.22-A111 的焊接沉浸耐受度；包裝可對抗 10 秒 < 270°C 的沉浸

尺寸 D 不含溢料、突出或料口毛刺。每一邊的溢料、突出或料口毛刺不應超出 0.15 公釐。尺寸 E 不含引腳間毛邊或突出。每一邊的引腳間毛邊或突出不應超出 0.25 公釐。

包裝頂部可能會小於包裝底部。尺寸 D 和 E 取決於塑料體的絕對極值，不含溢料、拉桿毛刺、料口毛刺和引腳間毛邊，但包含塑料體頂部和底部之間的尺寸不符。

7.0 訂購資訊

零件編號	選項	包裝	運作溫度範圍	說明
iW3620-00		SOIC-8	$-40^{\circ}\text{C} \leq T_A \leq 85^{\circ}\text{C}$	捲帶包裝 ¹

附註 1：捲帶包裝的包裝數量為 2,500/卷。

iW3620 產品簡介

適用於 AC/DC LED 驅動器的數位 PWM 定流控制器



關於 iWatt

iWatt Inc. 是一家專門針對電腦、通訊和消費性產品市場開發智慧型電源管理 IC 的無晶圓廠半導體公司。本公司的 *pulseTrain*™ 專利技術 (業界第一項真正的數位電源系統調節方法) 是具有革命性的電源供應器設計。

商標資訊

© 2009 iWatt, Inc. All rights reserved. iWatt、iW 燈泡、*EZ-EMI* 和 *pulseTrain* 皆為 iWatt, Inc. 之商標。所有其他商標和註冊商標是其代表公司的財產。

聯絡資訊

網站：<http://www.iwatt.com>

電子郵件：info@iwatt.com

電話：+1 408-374-4200

傳真：+1 408-341-0455

iWatt Inc.

101 Albright Way

Los Gatos CA 95032-1827

免責聲明

iWatt 保留逕行變更旗下產品及停止產品的權利。本文所含的應用資訊、示意圖與其他參考資訊僅供設計輔助之用，所有資訊依現狀提供。iWatt 不對此資訊提供任何保證，也不對可商用性或無侵害第三方智慧財產權提供任何默示保證。

運用半導體產品的特定應用可能會導致死亡、個人傷害或重大的財產或環境損害 (「重要應用」)。

IWATT 半導體產品不是設計、預期、授權或保證適合用於生命支持應用、裝置或系統，或者其他重要應用。

客戶瞭解在重要應用中納入 iWatt 產品會面臨很大的風險。與潛在應用風險有關的疑問應直接洽詢 iWatt, Inc.。

iWatt 半導體一般用於在運作期間會出現高電壓的電源供應器。在設計和運作上應該要有高電壓安全措施，以將造成傷害的機會減到最少。