

iW1696 產品簡介

低功耗離線數位環保模式 PWM 控制器

1.0 功能

- 主要側回饋 (Primary-side feedback) 可免去使用光隔離器並簡化設計
- 調節型多模式 PWM/PFM 控制可改善效率
- 準諧振運作，可達到最高整體效率
- **EZ-EMI**® 設計可輕易符合全球的 EMI 標準
- 直接驅動低成本 BJT 切換
- 動態基極電流控制
- 具備僅主要側回饋的緊密定壓與定流調節功能。
- 不需要外部補償組件
- 符合 EPA 2.0 節能規格標準
- 可符合 < 30 mW 的無負載功耗
- 低啓動電流 (一般 10 μ A)
- 內建緩衝啓動
- 內建短路保護和輸出電壓過載保護
- 內建電流感應電阻短路保護
- 整個運作範圍內都不會聽見噪音

2.0 說明

iW1696 是高效能 AC/DC 電源供應控制器，其中使用數位控制技術來建置峰值電流模式 PWM 反馳式電源供應器。本裝置直接驅動功率電晶體並在重負載時採用準諧振運作模式，以提供高效率與多種重要內建保護功能，將外部元件計數減到最少、簡化 EMI 設計，並降低材料成本總金額。iW1696 不需要次要回饋電路就能達成絕佳的線路與負載調節。此外，本產品不需要迴路補償元件就能在各種運作條件下維持穩定性。逐脈衝波形分析可讓迴路回應速度超越傳統解決方案，從而加快動態負載回應。內建電源限制功能可在通用離線應用中提供最佳轉換器設計，同時還可涵蓋廣泛的輸入電壓範圍。

輕負載時採用超低啓動電流與運作電流，如此可確保 iW1696 適用於須遵循最新平均效率與待機電力規章要求的應用。

3.0 應用

- 適用於行動電話、PDA 和數位相機的低功耗 AC/DC 電源供應器/充電器
- 取代線性式 AC/DC

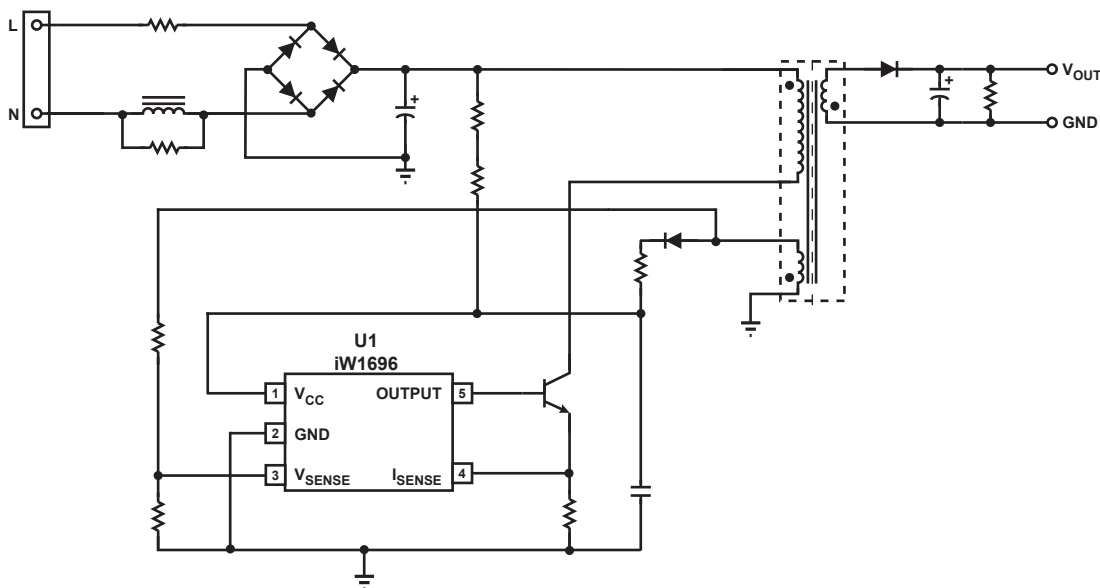
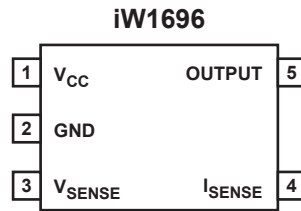


圖 3.1: iW1696 一般應用電路

iW1696 產品簡介

低功耗離線數位環保模式 PWM 控制器

4.0 接腳配置說明



Pin 號碼	名稱	類型	Pin 說明
1	V _{CC}	電源輸入	用於控制電路的電源供應器。
2	GND	接地	接地。
3	V _{SENSE}	類比輸入	輔助電源電壓感應 (用於主要調節)。
4	I _{SENSE}	類比輸入	主要電流感應。用於逐週期峰值電流控制與限制。
5	OUTPUT	輸出	BJT 的基極驅動。

5.0 絕對最大額定值

絕對最大額定值就是一旦超出就會造成永久損害的參數值或範圍。如需瞭解最安全的運作條件，請參閱 6.0 節的「電器特性」。

參數	符號	值	單位
DC 電源供應器電壓範圍 (pin 1, I _{CC} = 20mA max)	V _{CC}	-0.3 至 18	V
V _{CC} pin (V _{CC} = 15 V) 的連續 DC 供應電流	I _{CC}	20	mA
輸出 (pin 5)		-0.3 至 4.0	V
V _{SENSE} 輸入 (pin 3, I _{Vsense} ≤ 10 mA)		-0.7 至 4.0	V
I _{SENSE} 輸入 (pin 4)		-0.3 至 4.0	V
最大接合面溫度	T _{J MAX}	125	°C
貯存溫度	T _{STG}	-65 至 150	°C
IR Reflow ≤ 15 秒期間的焊接溫度	T _{LEAD}	260	°C
接合面至周圍熱阻	θ _{JA}	190	°C/W
JEDEC JESD22-A114 的 ESD 額定值		2,000	V
JEDEC 78 的門鎖效應測試		± 100	mA

iW1696 產品簡介

低功耗離線數位環保模式 PWM 控制器

6.0 實體尺寸

5-Lead SOT 包裝

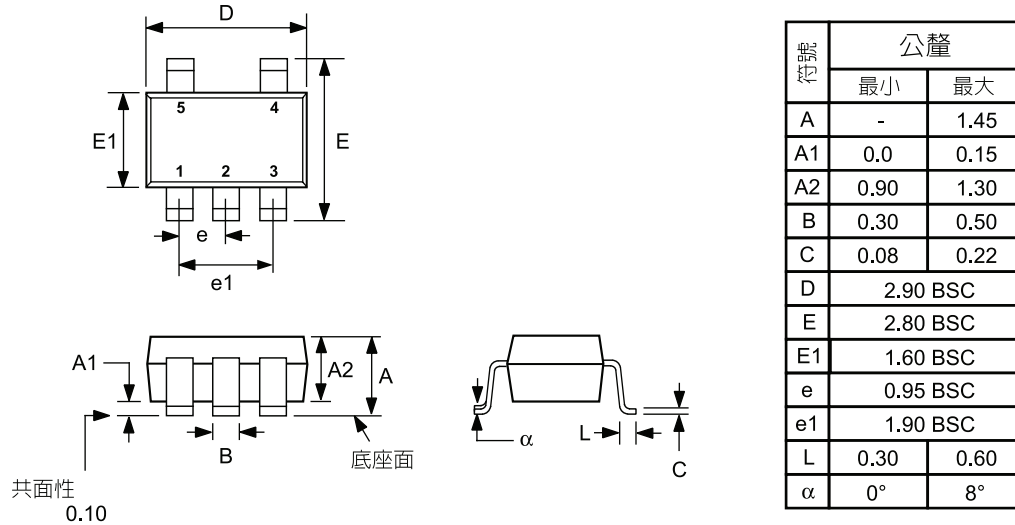


圖 5.1：實體尺寸，5-lead SOT-23 包裝

符合 JEDEC Standard MO178

尺寸控制以公釐為單位

本產品符合 RoHS 規章與不含鹵化物的限制。

焊接耐熱度：

[a] 包裝為 IPC/JEDEC Std 020D 濕度敏感度第 1 級

[b] 包裝超出 JEDEC Std No.22-A111 的焊接沉浸耐受度：包裝可對抗 10 秒 @ < 270 °C 的沉浸

尺寸 D 不含溢料、突出或料口毛刺。每一邊的溢料、突出或料口毛刺不應超出 0.25 公釐。尺寸 E1 不含引腳間毛邊或突出。每一邊的引腳間毛邊或突出不應超出 0.25 公釐。D 和 E1 取決於資料 H。

包裝頂部可能會小於包裝底部。尺寸 D 和 E1 指的是塑料體的絕對極值，不含溢料、拉桿毛刺、料口毛刺和引腳間毛邊，但包含塑料體頂部和底部之間的尺寸不符。D 和 E1 尺寸取決於資料 H。

7.0 訂購資訊

零件編號	選項	包裝	說明
iW1696-00	導線 = 0 mV	SOT-23	捲帶包裝 ¹
iW1696-01	線損補償 = 300 mV	SOT-23	捲帶包裝 ¹
iW1696-03	線損補償 = 450 mV	SOT-23	捲帶包裝 ¹

附註 1：捲帶包裝的包裝數量為每卷 3,000。最小訂購數量為 3,000。

附註 2：本產品符合 RoHS 規章且不含鹵化物。

iW1696 產品簡介

低功耗離線數位環保模式 PWM 控制器



關於 iWatt

iWatt Inc. 是一家專門針對電腦、通訊和消費性產品市場開發智慧型電源管理 IC 的無晶圓廠半導體公司。本公司的 *pulseTrain*™ 專利技術 (業界第一項真正的數位電源系統調節方法) 是具有革命性的電源供應器設計。

商標資訊

© 2008 iWatt, Inc. All rights reserved. iWatt、iW 燈泡、EZ-EMI 和 *pulseTrain* 皆為 iWatt, Inc. 之商標。所有其他商標和註冊商標是其代表公司的財產。

聯絡資訊

網站：<http://www.iwatt.com>

電子郵件：info@iwatt.com

電話：+1 408-374-4200

傳真：+1 408-341-0455

iWatt Inc.

101 Albright Way

Los Gatos CA 95032-1827

免責聲明

iWatt 保留逕行變更旗下產品及停止產品的權利。本文所含的應用資訊、示意圖與其他參考資訊僅供設計輔助之用，所有資訊依現狀提供。iWatt 不對此資訊提供任何保證，也不對可商用性或無侵害第三方智慧財產權提供任何默示保證。

運用半導體產品的特定應用可能會導致死亡、個人傷害或重大的財產或環境損害 (「重要應用」)。

iwatt 半導體產品不是設計、預期、授權或保證適合用於生命支持應用、裝置或系統，或者其他重要應用。

客戶瞭解在重要應用中納入 iWatt 產品會面臨很大的風險。與潛在應用風險有關的疑問應直接洽詢 iWatt, Inc.。

iWatt 半導體一般用於在運作期間會出現高電壓的電源供應器。在設計和運作上應該要有高電壓安全措施，以將造成傷害的機會減到最少。