

iW1691 产品简介

数字 PWM 电流模式控制器（准谐振工作模式）

iWatt
Intelligent AC-DC and LED Power™

1.0 特性

- 原边反馈，无需光耦，简化电路
- 准谐振工作模式，实现最高总效率
- EZ-EMI® 技术，轻松达到 EMI 标准
- 高达 130 kHz 的开关频率，有利于实现适配器小型化设计需求
- 内置DC线电压补偿
- 高精度的原边侧恒流恒压输出特性
- 外部环路无需补偿器件
- 符合CEC/EPA对空载损耗和平均效率的要求
- 带有折返的内置输出恒流控制
- 低启动电流（10 μ A）
- 内置软启动
- 内置短路保护和输出过压保护
- 交流输入欠/过压保护
- 轻载 PFM 控制
- 兼具原边电流取样电阻短路保护
- 外置NTC过温保护，便于调整

2.0 描述

iW1691 是一款高性能 AC/DC 电源控制器，该控制器使用数字控制技术，通过初级峰值电流检测，建立 PWM 反激式电源供应器。该芯片具有一系列关键性内置保护功能，在负载较大的情况下，工作于准谐振模式以提高性能，同时将外部元件数量降至最低，简化 EMI 设计，降低整体材料成本。iW1691 删除了次级反馈电路后也能获得较好的输入和负载调整率。而且在删除环路补偿元件的同时能保持全部工件条件的稳定性。由于使用了逐个脉冲波形分析使得它的环路反应速度比一般传统方案快得多，这就获得较好的动态响应。内置电流限制功能，可以尽可能完善变压器设计在普遍离线式电源中的应用，并且考虑到一个宽的输入电压范围。

轻载下超低的工作电流保证1691能够很好地满足最新的能源标准在平均效率和空载损耗上的要求。

3.0 应用

- 适用于AC/DC 适配器/充电器，如手机、PDA、数码相机等
- 适用于消费类电子产品的 AC/DC 适配器

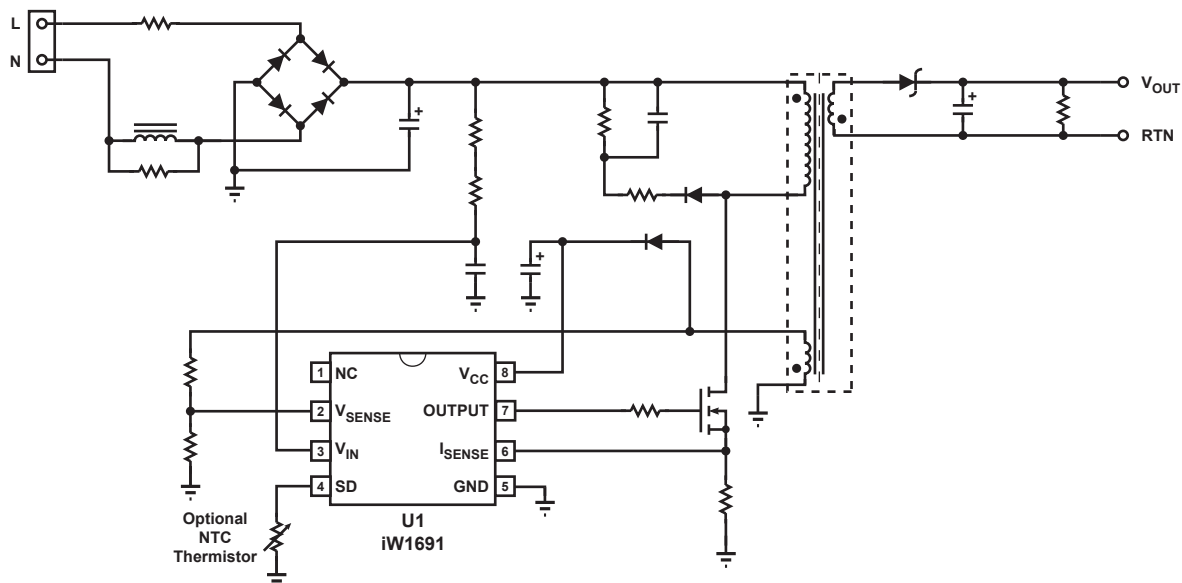
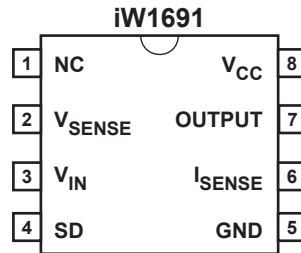


图 3.1: 典型应用电路

iW1691 产品简介

数字 PWM 电流模式控制器（准谐振工作模式）

4.0 管脚功能说明



管脚	符号	类型	说明
1	NC	-	未使用。
2	V _{SENSE}	模拟输入	电压检测（用于原边控制）。
3	V _{IN}	模拟输入	检测AC输入电压。
4	SD	模拟输入	外部OTP/OVP保护。若不使用，将其通过电阻接地。
5	GND	接地	接地。
6	I _{SENSE}	模拟输入	初级电流峰值检测（用于逐周期峰值电流控制）。
7	OUTPUT	输出	该输出直接驱动功率MOSFET的栅极。
8	V _{CC}	电源输入	该管脚是控制集成电路的电源

5.0 绝对最大额定值

绝对最大额定值是指不可超过的参数值或参数范围，若超出该范围则会引起产品永久性损坏。关于器件安全工作的最大值，请参考第 6.0 节中的电气特性。

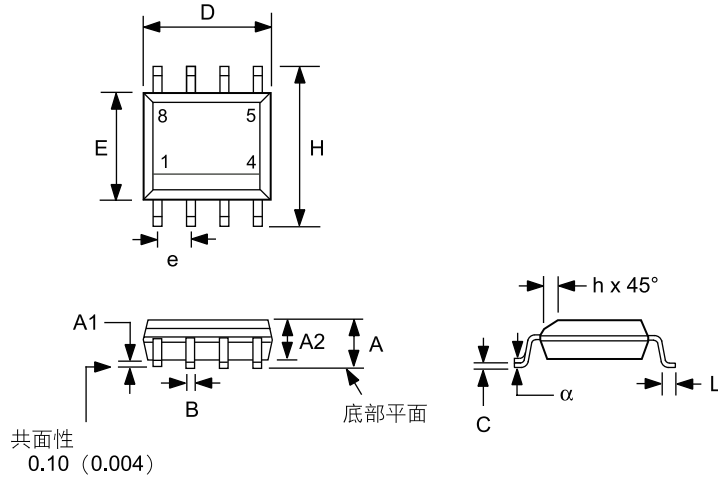
参数	符号	值	单位
工作电压（引脚 8, I _{CC} = 20mA max）	V _{CC}	-0.3 至 18	V
电源电流（V _{CC} 引脚）	I _{CC}	20	mA
输出电压（引脚 7）		-0.3 至 18	V
V _{SENSE} 输入（引脚 2, I _{Vsense} ≤ 10 mA）		-0.7 至 4.0	V
V _{IN} 输入（引脚 3）		-0.3 至 18	V
I _{SENSE} 输入（引脚 6）		-0.3 至 4.0	V
SD 输入（引脚 4）		-0.3 至 18	V
功耗（T _A ≤ 25°C）	P _D	526	mW
最大结温	T _{J MAX}	125	°C
存储温度	T _{STG}	-65 至 150	°C
元件脚焊接温度(回流焊 ≤ 15秒)	T _{LEAD}	260	°C
热阻（结至环境）	θ _{JA}	160	°C/W
ESD 等级/JEDEC JESD22-A114		2,000	V
Latch-Up test /JEDEC 78		±100	mA

iW1691 产品简介

数字 PWM 电流模式控制器（准谐振工作模式）

6.0 外形尺寸

8 引脚小尺寸（SOIC）封装



引脚	英寸		毫米	
	最小值	最大值	最小值	最大值
A	0.053	0.069	1.35	1.75
A1	0.0040	0.010	0.10	0.25
A2	0.049	0.059	1.25	1.50
B	0.014	0.019	0.35	0.49
C	0.007	0.010	0.19	0.25
D	0.189	0.197	4.80	5.00
E	0.150	0.157	3.80	4.00
e	0.050 BSC		1.27 BSC	
H	0.228	0.244	5.80	6.20
h	0.10	0.020	0.25	0.50
L	0.016	0.049	0.4	1.25
α	0°	8°		

图 6.1: 结构参数, 8 引脚 SOIC 封装

符合 JEDEC 标准 MS12F

以英寸为单位控制尺寸；毫米尺寸仅供参考

该产品符合 RoHS 标准，无卤化物。

焊接温度特性：

[a] 封装为 IPC/JEDEC Std 020D 湿度敏感度 Level 1

[b] 封装超出 JEDEC Std 编号 22-A111，适用于焊接浸入；封装可承受浸入低于 270°C 的温度 10 秒钟

尺寸 D 不包含毛边、突起或门毛刺。每边的毛边、突起或门毛刺不应超过 0.15 mm。尺寸 E1 不包含引脚间毛边或突起。每边的引脚毛边或突起不应超过 0.25 mm。D 和 E1 尺寸决定于基准点 H。

封装顶部可能小于封装底部。尺寸 D 和 E1 确定在最外面的塑料体极端，不包括毛边、拉杆毛刺、门毛刺和引脚间毛边外，但包括塑料体顶部与底部之间的任何不匹配。

iW1691 产品简介

数字 PWM 电流模式控制器（准谐振工作模式）

7.0 订购信息

部件编号	备注	封装	包装方式
iW1691-00	DC线电压补偿0 mV, $V_{\text{SENSE}(\text{min})} = 1.38\text{V}$, $f_{\text{SW}(\text{MAX})} = 140\text{ kHz}$	SOIC-8	卷带式 ¹
iW1691-01	DC线电压补偿0 mV $V_{\text{SENSE}(\text{min})} = 1.515\text{ V}$, OTP/OVP 锁存, 低输出电压保护, $f_{\text{SW}(\text{MAX})} = 140\text{ kHz}$	SOIC-8	卷带式 ¹
iW1691-03	DC线电压补偿0 mV $V_{\text{SENSE}(\text{min})} = 1.515\text{ V}$, OTP/OVP 锁存, $f_{\text{SW}(\text{MAX})} = 140\text{ kHz}$	SOIC-8	卷带式 ¹
iW1691-04	DC线电压补偿300 mV, CC Delay = 30 μs , $V_{\text{SENSE}(\text{min})} = 1.48\text{ V}$, $f_{\text{SW}(\text{MAX})} = 140\text{ kHz}$	SOIC-8	卷带式 ¹

注释1: 卷带式封装, 数量为 2500/卷。

iW1691 产品简介

数字 PWM 电流模式控制器（准谐振工作模式）



关于 iWatt

iWatt 公司是一家无晶圆厂半导体公司，致力于智能电源管理集成电路的开发，其产品应用于计算机、通信以及消费市场。该公司的 *pulseTrain*™ 专利技术，作为业界中第一个真正实现数字化控制的电源解决方案，在电源设计方面实现了突破性变革。

商标信息

© 2009 iWatt, Inc. 版权所有。iWatt、iW 灯泡、*EZ-EMI* 以及 *pulseTrain* 均为 iWatt, Inc. 公司商标。所有其他商标与注册商标均为其各自所有人的财产。

联系信息

网址: <http://www.iwatt.com>

邮箱: info@iwatt.com

电话: +1 408-374-4200

传真: +1 408-341-0455

iWatt Inc.

101 Albright Way

Los Gatos CA 95032-1827

声明

iWatt 保留更改产品及停止产品生产而无需预先通知的权利。本简介中包含的所有应用案例、原理图和其他参考信息仅作为设计辅助信息，因此，本信息“按原样”提供。iWatt 不对本信息做任何保证，不承担所有可能包含在这些材料中的暗示或明示保证，不承担无侵害第三方知识产权的保证。

采用半导体产品的某些应用程序可能会涉及一些潜在的风险：死亡、人身伤害或严重的财产或环境破坏（“CRITICAL APPLICATIONS”）。

IWATT 半导体产品的设计、意图、授权和担保不是针对生命支持应用程序、设备或系统、或其他重要应用程序的。

在这种关键应用中纳入 iWatt 产品，默认由客户承担全部风险。有关潜在风险应用的问题，请直接联系 iWatt 公司。

iWatt 半导体通常用于操作过程中存在高电压的电源中。在设计与操作中应遵守高压安全注意事项，将伤害降至最低。