

iW1691 제품 브리핑

준 공진형 동작을 위한 디지털 PWM 정전류 컨트롤러

1.0 특징

- 1차측 피드백 방식(Primary-side feedback)으로 옵토커플러(Opto-isolator)가 불필요할 뿐 아니라 설계를 단순화함
- 최고의 효율을 위한 준 공진형(Quasi-resonant) 동작
- 글로벌 EMI 표준에 쉽게 부합할 수 있는 **EZ-EMI**® 설계
- 최고 130 kHz의 스위칭 주파수로 최소형 어댑터 구현가능
- 내장형 케이블 드롭 보상
- 매우 타이트한 출력 전압 변동
- 보상을 위한 외장형 부품이 불필요함
- CEC/EPA 무부하 대기전력 및 평균 효율 규제 준수
- 1차측 피드백 방식(PSR)에 의한 정전류 출력 제어기능 내장
- 낮은 시동전류(통상 10 μ A)
- 소프트 스타트 기능 내장
- 단락 보호(SCP) 및 출력 과전압 보호(OVP)기능 내장
- AC 라인 저전압(LVP)/과전압(OVP) 보호기능 옵션
- 경부하 시 PFM 작동
- 전류 감지 저항 단락 보호
- 과온도 보호

2.0 설명

iW1691은 디지털 제어 기술을 사용해 피크 전류 모드 PWM 플라이백 공급 장치를 구축하는 고성능 AC/DC 전원 공급 컨트롤러입니다. 이 장치는 외장 부품 수의 최소화, EMI 설계의 간소화 및 총 재료비 절감과 더불어 여러 핵심 보호 기능 내장 과 함께 과부하 시 준 공진형 모드로 작동해 뛰어난 효율성을 제공합니다. iW1691은 탁월한 라인 및 부하 레귤레이션으로 2차 피드백 회로가 불필요합니다. 또한 모든 동작 조건에서 안정성을 유지하여 루프 보상(Loop compensation) 부품이 불필요합니다. 기존 솔루션보다 탁월하게 빠른 루프 응답속도로 펄스 대 펄스 파형 분석이 가능하여 향상된 다이내믹 부하 응답특성을 가집니다. 내장된 전류 제한 기능을 통해 넓은 입력 전압 범위인 유니버설 입력 전압 적용에서 최적의 트랜스포머를 설계할 수 있습니다.

경부하에서의 동작 전류가 매우 낮아서 iW1691은 평균효율 및 대기 전력의 최신규제에 대한 적용에 이상적입니다.

3.0 응용분야

- 휴대폰, PDA, 디지털 카메라용 AC/DC 어댑터/충전기
- 가전 제품용 AC/DC 어댑터

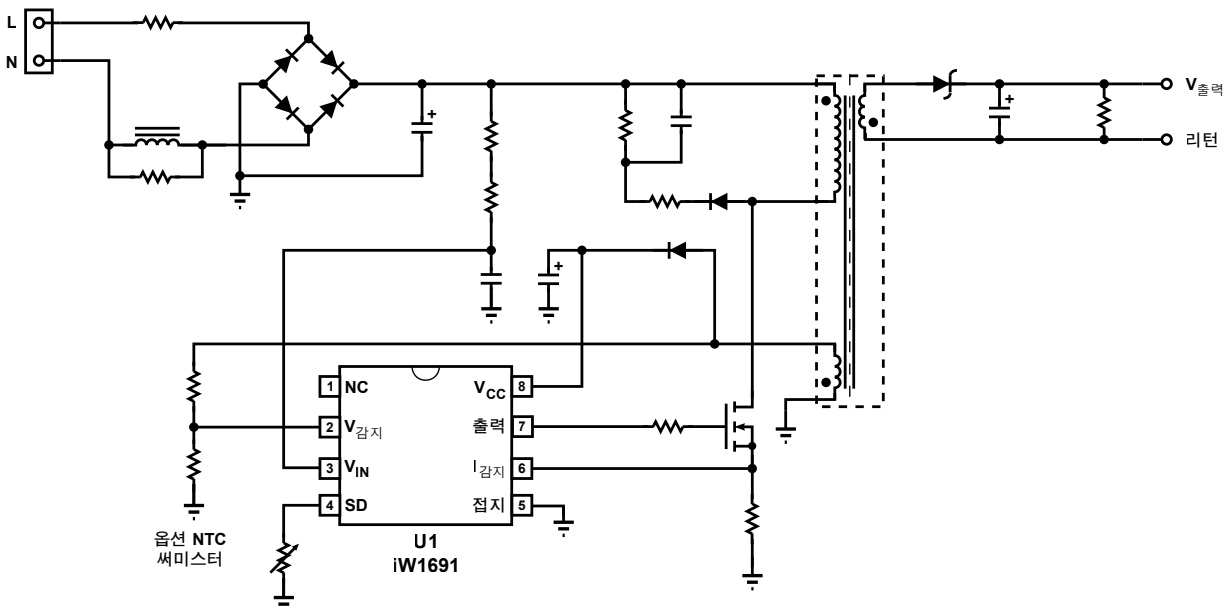
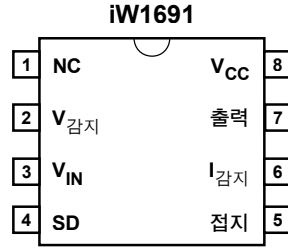


그림 3.1: 일반적인 응용 분야 회로

iW1691 제품 브리핑

준 공진형 동작을 위한 디지털 PWM 정전류 컨트롤러

4.0 핀아웃 설명



핀 번호	이름	종류	핀 설명
1	NC	-	연결 없음
2	V _{감지}	아날로그 입력	보조 전압 감지(1차 측 피드백 방식 사용)
3	V _{IN}	아날로그 입력	정류된 AC 라인 평균 전압 감지
4	SD	아날로그 입력	외부 셋다운 컨트롤. 사용하지 않을 경우 저항기를 통해 접지에 연결
5	접지	접지	접지
6	I _{감지}	아날로그 입력	1차 측 전류 감지(사이클 별 피크 전류 제어 및 제한에 사용)
7	출력	출력	외부 MOSFET 스위치용 게이트 드라이브
8	V _{CC}	전원 입력	로직 제어와 전원 투입 리셋(POR) 회로용 전압 감지를 위한 전원장치

5.0 최대 정격 절대값

최대 정격 절대값은 초과되었을 경우 영구적인 손상이 발생할 수 있는 값 또는 범위입니다. 최대 안전 동작 조건은 섹션 6.0의 전기적 특성을 참조하십시오.

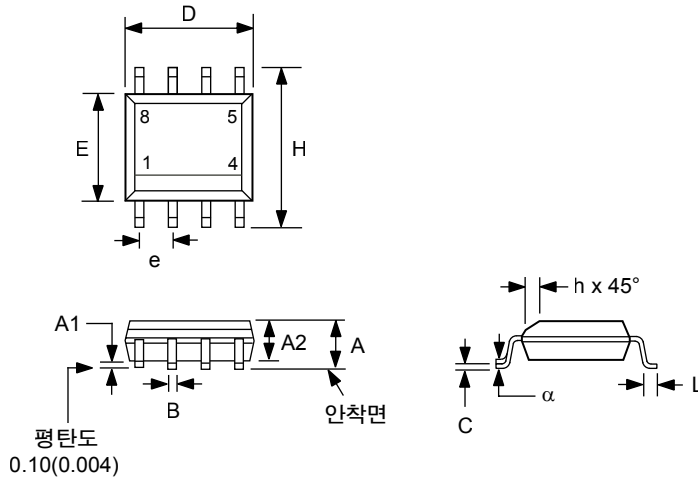
파라미터	기호	값	단위
DC 공급 전압 범위(8번 핀, I _{CC} = 최대 20 mA)	V _{CC}	-0.3 ~ 18	V
V _{CC} 핀에서의 DC 공급 전류	I _{CC}	20	mA
출력(7번 핀)		-0.3 ~ 18	V
V _{감지} 입력(2번 핀, I _{V감지} ≤ 10 mA)		-0.7 ~ 4.0	V
V _{IN} 입력(3번 핀)		-0.3 ~ 18	V
I _{감지} 입력(6번 핀)		-0.3 ~ 4.0	V
SD 입력(4번 핀)		-0.3 ~ 18	V
T _A ≤ 25°C에서의 전력 손실	P _D	526	mW
최대 접합부 온도	T _{J MAX}	125	°C
보관 온도	T _{STG}	-65 ~ 150	°C
15초 이하의 IR 리플로 작업 동안의 리드 온도	T _{LEAD}	260	°C
열 저항 접합부-외기	θ _{JA}	160	°C/W
JEDEC JESD22-A114에 따른 ESD 등급		2,000	V
JEDEC 78에 대한 래치업 테스트		±100	mA

iW1691 제품 브리핑

준 공진형 동작을 위한 디지털 PWM 정전류 컨트롤러

6.0 물리적 치수

8-리드 소형 아웃라인(SOIC) 패키지



기호	인치		밀리미터	
	최소	최대	최소	최대
A	0.053	0.069	1.35	1.75
A1	0.0040	0.010	0.10	0.25
A2	0.049	0.059	1.25	1.50
B	0.014	0.019	0.35	0.49
C	0.007	0.010	0.19	0.25
D	0.189	0.197	4.80	5.00
E	0.150	0.157	3.80	4.00
e	0.050 BSC		1.27 BSC	
H	0.228	0.244	5.80	6.20
h	0.10	0.020	0.25	0.50
L	0.016	0.049	0.4	1.25
α	0°	8°		

JEDEC 표준 MS12F 준수

그림 6.1: 물리적 치수, 8-핀 SOIC 패키지

제어 치수는 인치 단위입니다. 밀리미터 치수는 참조용으로만 사용됩니다

이 제품은 RoHS 규정을 준수하며 할로겐화물이 포함되어 있지 않습니다.

납땜 온도 저항:

[a] 패키지는 IPC/JEDEC 표준 020D 습도 민감 수준 1입니다

[b] 패키지는 JEDEC 표준 번호 에 따릅니다. 22-A111(납땜 투입 저항). 패키지는 270°C 미만의 온도에서 10초간 투입에 견딜 수 있습니다.

치수 D에는 주형 잔여물(Mold flash), 돌출부 또는 게이트의 버르(Burr) 부분이 포함되지 않습니다. 주형 잔여물(Mold flash), 돌출부 또는 게이트의 버르(Burr)는 선단 당 0.15 mm가 초과되어서는 안 됩니다. 치수 E1에는 인터리드 잔여물(Interlead flash) 또는 돌출부가 포함되지 않습니다. 인터리드 잔여물(Interlead flash) 또는 돌출부는 측면 당 0.25 mm를 초과해서는 안 됩니다. 치수 D 및 E1은 데이터 H에서 결정됩니다.

이 패키지는 상단이 하단보다 작을 수도 있습니다. 치수 D 및 E1은 주형 잔여물(Mold flash), 타이 바 버르(Burr), 게이트 버르 및 인터리드 잔여물을 제외한 플라스틱 본체의 가장 바깥쪽 극단에서 확인한 것이지만, 플라스틱 본체의 상단과 하단 간에 불일치가 있습니다.

iW1691 제품 브리핑

준 공진형 동작을 위한 디지털 PWM 정전류 컨트롤러



7.0 주문 정보

부품 번호	옵션	패키지	설명
iW1691-00	케이블 보상 = 0 mV, $V_{\text{감지(최소)}} = 1.38 \text{ V}$, $f_{\text{SW(최대)}} = 140 \text{ kHz}$	SOIC-8	테이프 및 릴 ¹
iW1691-01	케이블 보상 = 0 mV, $V_{\text{감지(최소)}} = 1.515 \text{ V}$, OTP/OVP 래치, 저출력 보호 래치, $f_{\text{SW(최대)}} = 140 \text{ kHz}$	SOIC-8	테이프 및 릴 ¹
iW1691-03	케이블 보상 = 0 mV, $V_{\text{감지(최소)}} = 1.515 \text{ V}$, OTP/OVP 래치, $f_{\text{SW(최대)}} = 140 \text{ kHz}$	SOIC-8	테이프 및 릴 ¹
iW1691-04	케이블 보상 = 300 mV, CC 지연 = 30 μs , $V_{\text{감지(최소)}} = 1.48 \text{ V}$, $f_{\text{SW(최대)}} = 140 \text{ kHz}$	SOIC-8	테이프 및 릴 ¹

참고 1: 테이프 및 릴의 패키지 수량은 릴 당 2,500개입니다.

iW1691 제품 브리핑

준 공진형 동작을 위한 디지털 PWM 정전류 컨트롤러



iWatt 소개

iWatt Inc.는 컴퓨터, 통신 및 소비자 시장용 지능형 전원 관리 IC를 개발하는 반도체 설계 전문 기업입니다. 업계 최초로 전원 시스템을 전적으로 디지털 방식으로 제어하는 당사의 특허를 받은 *pulseTrain™* 기술은 전원 공급 장치 설계에 대변혁을 일으키고 있습니다.

상표 정보

© 2009 iWatt, Inc. All rights reserved. iWatt, iW 전구, *EZ-EMI* 및 *pulseTrain*은 iWatt, Inc.의 상표입니다. 기타 모든 상표 및 등록 상표는 각 해당 회사의 자산입니다.

연락처 정보

웹: <http://www.iwatt.com>

이메일: info@iwatt.com

전화: +1 408-374-4200

팩스: +1 408-341-0455

iWatt Inc.

101 Albright Way
Los Gatos CA 95032-1827

부인

iWatt는 예고 없이 제품을 변경하고 제품 생산을 중단할 권리가 있습니다. 여기에 포함된 응용 분야 정보, 계통도 및 기타 참조 정보는 설계를 돕기 위한 목적으로만 제공됩니다. iWatt는 이 정보에 대한 어떠한 보증도 하지 않으며 상품성 또는 제3자 지적 재산권의 비침해에 대한 어떠한 묵시적 보증도 부인합니다.

반도체 제품을 사용하는 특정 응용 분야에서는 사망, 상해 또는 심각한 재산이나 환경적 손실의 잠재적 위험이 수반될 수도 있습니다("중대한 응용 분야").

IWATT 반도체 제품은 생명 유지 장치 응용 분야, 기기 또는 시스템이나 기타 중대한 응용 분야에 사용하기 적합하도록 설계, 의도, 허가 또는 보증되지 않습니다.

iWatt 제품을 중대한 응용 분야에 포함시키는 행위는 고객이 전적으로 위험을 무릅쓴다는 것으로 간주됩니다. 잠재적으로 위험이 있는 응용 분야와 관련된 질문 사항은 iWatt, Inc.에 보내주십시오.

iWatt 반도체는 작동하는 동안 높은 전압이 존재하는 전원 공급 장치에 보통 사용됩니다. 설계와 작동 시 고전압 안전 예방책을 준수하여 상해의 위험을 최소화하십시오.