

iW1691 製品概要

疑似共振動作デジタル PWM 電流モード コントローラ

iWatt
Intelligent AC-DC and LED Power™

1.0 機能

- 一次側フィードバックがオプトアイソレータを不要とし、設計を簡素化する
- 全体的な効率を最大限に高める疑似共振動作
- 世界の EMI 規格を容易に満たす **EZ-EMI**® 設計
- 130 kHz 以下のスイッチング周波数でアダプタの小型化を実現
- ケーブルドロップ補正内蔵
- きわめて高精度の出力電圧制御
- 外付け補正部品不要
- CEC/EPA 無負荷時電力および平均効率の規制基準に準拠
- 一次側帰還方式による出力定電流制御を内蔵
- 低スタートアップ電流 (通常 10 μ A)
- ソフトスタート回路内蔵
- 短絡保護および出力過電圧保護を内蔵
- AC ラインの低電圧保護回路および出力過電圧保護回路 (オプション)
- 軽負荷時の PFM 動作
- 電流検出抵抗の短絡保護
- 過熱保護

2.0 説明

iW1691 は、デジタル制御技術を使用してピーク電流モードの PWM フライバック電源を構成する、高性能 AC/DC 電源コントローラです。重負荷時に疑似共振モードで動作して高効率を実現し、いくつかの重要な保護機能を備えている上に、外付け部品点数を最小限に抑え、EMI 設計の簡素化と総合的な部材費の削減を実現します。iW1691 では、二次側のフィードバック回路が不要であると同時に、優れたラインレギュレーションおよびロードレギュレーションを実現しています。ループ補正部品も不要でありながら、すべての動作条件にわたって安定性を維持できます。パルスごとの波形解析によって、従来の方式と比較してループ応答を大幅に高速化できるため、動的な負荷応答特性を向上することができました。内蔵の電流制限機能により、汎用のオフラインアプリケーションでトランス設計を最適化することが可能になり、入力電圧範囲が広がっています。

軽負荷時の超低動作電流により、iW1691 は平均効率および待機時の消費電力に関する最新の法的規制基準を達成目標とするアプリケーションに最適です。

3.0 用途

- 携帯電話、PDA、デジタルカメラ用の AC/DC アダプタ/充電器
- 消費者電子機器用 AC/DC アダプタ

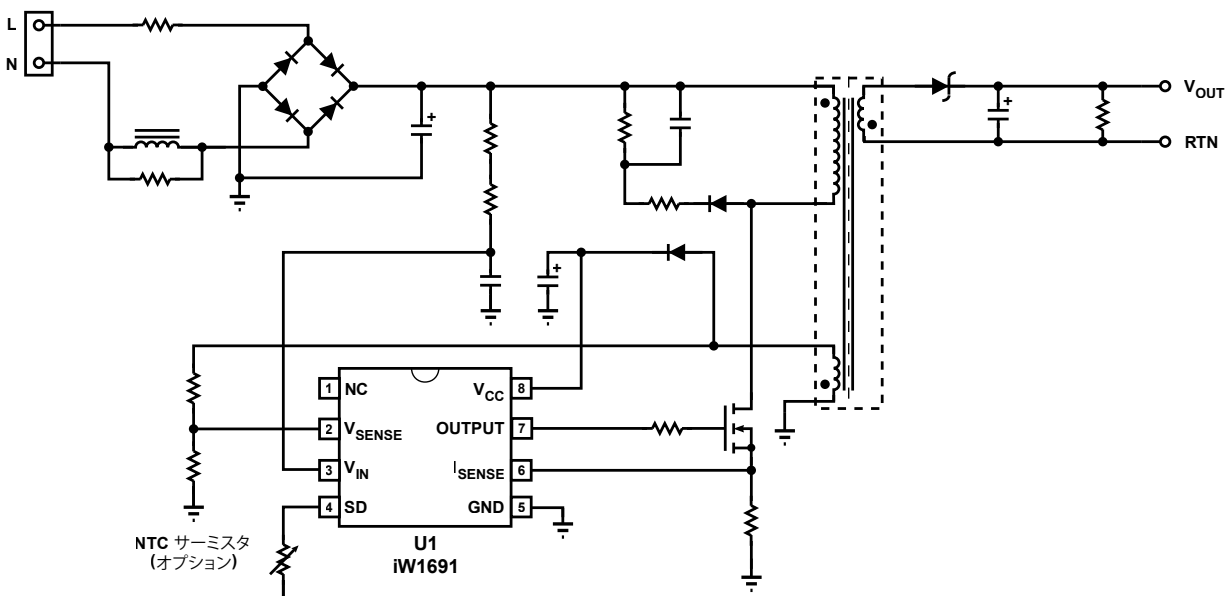
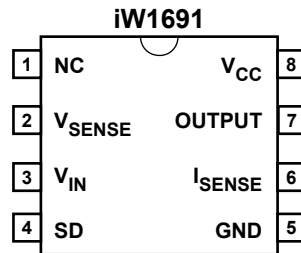


図 3.1: 代表的な応用回路例

iW1691 製品概要

疑似共振動作デジタル PWM 電流モード コントローラ

4.0 ピンアウト配列



ピン #	名前	タイプ	ピンの説明
1	NC	-	接続なし
2	V _{SENSE}	アナログ入力	補助電圧検出 (一次側規制に使用)
3	V _{IN}	アナログ入力	整流した AC 入力の平均電圧検出
4	SD	アナログ入力	外部遮断制御。使用しない場合は、抵抗を通して接地
5	GND	グラウンド	グラウンド
6	I _{SENSE}	アナログ入力	一次電流検出 (サイクルごとのピーク電流コントロールと制限のために使用)
7	OUTPUT	出力	外付け MOSFET スイッチのゲート ドライブ
8	V _{CC}	電源入力	制御論理用電源およびパワー オン リセット回路用電圧検出

5.0 絶対最大定格

絶対最大定格とは、この値を超えると恒常的な損傷が生じる可能性があるパラメータの値または範囲のことです。安全な動作条件の最大値については、6.0 項の電気的特性を参照してください。

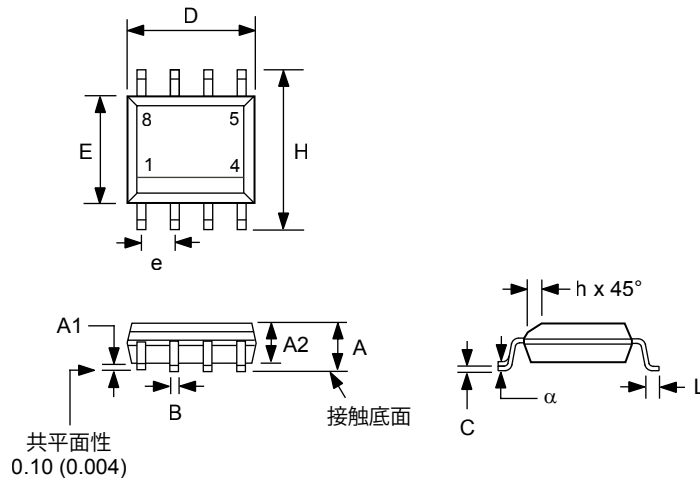
パラメータ	シンボル	値	単位
DC 供給電圧範囲 (8 ピン、I _{CC} = 最大 20 mA)	V _{CC}	-0.3 ~ 18	V
DC 供給電流 (V _{CC} ピン)	I _{CC}	20	mA
出力 (7 ピン)		-0.3 ~ 18	V
V _{SENSE} 入力 (2 ピン、I _{Vsense} ≤ 10 mA)		-0.7 ~ 4.0	V
V _{IN} 入力 (3 ピン)		-0.3 ~ 18	V
I _{SENSE} 入力 (6 ピン)		-0.3 ~ 4.0	V
SD 入力 (4 ピン)		-0.3 ~ 18	V
消費電力 (T _A ≤ 25°C)	P _D	526	mW
最大接合部温度	T _{J MAX}	125	°C
保存温度	T _{STG}	-65 ~ 150	°C
リード温度 (IR リフロー、15 秒以下)	T _{LEAD}	260	°C
接合部・周囲雰囲気間熱抵抗	θ _{JA}	160	°C/W
ESD 規格 (JEDEC JESD22-A114)		2,000	V
ラッチアップテスト (JEDEC 78)		±100	mA

iW1691 製品概要

疑似共振動作デジタル PWM 電流モード コントローラ

6.0 外形寸法

8-リード スモール アウトライン (SOIC) パッケージ



シンボル	インチ		ミリメートル	
	最小	最大	最小	最大
A	0.053	0.069	1.35	1.75
A1	0.0040	0.010	0.10	0.25
A2	0.049	0.059	1.25	1.50
B	0.014	0.019	0.35	0.49
C	0.007	0.010	0.19	0.25
D	0.189	0.197	4.80	5.00
E	0.150	0.157	3.80	4.00
e	0.050 BSC		1.27 BSC	
H	0.228	0.244	5.80	6.20
h	0.10	0.020	0.25	0.50
L	0.016	0.049	0.4	1.25
α	0°	8°		

図 6.1: 外形寸法、8-リード SOIC パッケージ

JEDEC 規格 MS12F 準拠

基本寸法単位はインチ。ミリメートル表示は参考用のみ。

本製品は RoHS に準拠し、ハロゲンフリーです。

はんだ温度抵抗:

[a] パッケージは、IPC/JEDEC Std 020D 耐湿性レベル 1

[b] パッケージは、JEDEC 規格番号 22-A111 はんだ浸漬抵抗の規格を上回る。パッケージは、270°C 未満で 10 秒の耐浸漬性を有する。

寸法 D は、モールドのバリ、突出部またはゲートのバリを含みません。モールドのバリ、突出部またはゲートのバリは、各先端で 0.15 mm を超えないものとします。寸法 E1 は、リード間のバリまたは突出部を含みません。リード間のバリまたは突出部は各側面で 0.25 mm を超えないものとします。D および E1 の寸法はデータ H で決まります。

パッケージ上部はパッケージ下部より小さいことがあります。寸法 D および E1 は、モールドのバリ、タイバーのバリ、ゲートのバリおよびリード間のバリを除き、プラスチック本体の上部と下部の差を含め、プラスチック本体の最も外側で測ります。

iW1691 製品概要

疑似共振動作デジタル PWM 電流モードコントローラ

7.0 注文情報

部品番号	オプション	パッケージ	説明
iW1691-00	ケーブル補正 = 0 mV、 $V_{\text{SENSE}(\text{min})} = 1.38 \text{ V}$ 、 $f_{\text{SW}(\text{MAX})} = 140 \text{ kHz}$	SOIC-8	Tape & Reel ¹
iW1691-01	ケーブル補正 = 0 mV、 $V_{\text{SENSE}(\text{min})} = 1.515 \text{ V}$ 、OTP/OVP ラッチ、出力低保護ラッチ、 $f_{\text{SW}(\text{MAX})} = 140 \text{ kHz}$	SOIC-8	Tape & Reel ¹
iW1691-03	ケーブル補正 = 0 mV、 $V_{\text{SENSE}(\text{min})} = 1.515 \text{ V}$ 、OTP/OVP ラッチ、 $f_{\text{SW}(\text{MAX})} = 140 \text{ kHz}$	SOIC-8	Tape & Reel ¹
iW1691-04	ケーブル補正 = 300 mV、CC 遅延 = 30 μs 、 $V_{\text{SENSE}(\text{min})} = 1.48 \text{ V}$ 、 $f_{\text{SW}(\text{MAX})} = 140 \text{ kHz}$	SOIC-8	Tape & Reel ¹

注 1: Tape & Reel のパッキング量は、2,500 個/リールです。

iW1691 製品概要

疑似共振動作デジタル PWM 電流モード コントローラ



iWatt について

iWatt Inc. は、コンピュータ、通信および消費者市場向けにインテリジェント電源管理用 IC を開発する、ファブレス (工場を持たない) 半導体会社です。電力システム制御に業界で初めて真のデジタル アプローチを導入した当社の特許技術、*pulseTrain*™ テクノロジーは、電源設計に革命をもたらしています。

商標の情報

© 2009 iWatt, Inc. All rights reserved. iWatt、iW 電球、*EZ-EMI* および *pulseTrain* は、iWatt, Inc. の商標です。その他すべての商標および登録商標は、各社の所有物です。

お問い合わせ先

サイト: <http://www.iwatt.com>

電子メール: info@iwatt.com

電話: +1 408-374-4200

ファックス: +1 408-341-0455

iWatt Inc.

101 Albright Way

Los Gatos CA 95032-1827

免責事項

iWatt は、通知なく製品に変更を加え、また販売を中止する権利を留保します。本書に含まれる用途の情報、回路図およびその他の参考情報は、設計支援用としてのみ提供されるものであり、現状のままで提供されます。iWatt は、この情報に関する保証、および商品性または第三者の知的財産権の非侵害に対する黙示の保証を一切行わず、免責されるものとします。

半導体製品を使用した特定の用途は、死亡、人身傷害あるいは物品または環境に対する重大な損害を生じる恐れがあります (「重大な用途」)。

iWATT の半導体製品は、人命維持のための用途、装置またはシステム、あるいはその他の重大な用途に適合する設計、意図、承認、または保証がなされたものではありません。

iWatt 製品を重大な用途に使用する場合は、お客様の完全な自己責任の下で行うこととします。潜在的リスクのある用途については、iWatt, Inc. まで直接お問い合わせください。

iWatt 半導体は通常、動作中に高電圧となる電源に使用されます。傷害の可能性を最小限にするため、設計および運転においては、高電圧における安全上の注意を守らなければなりません。